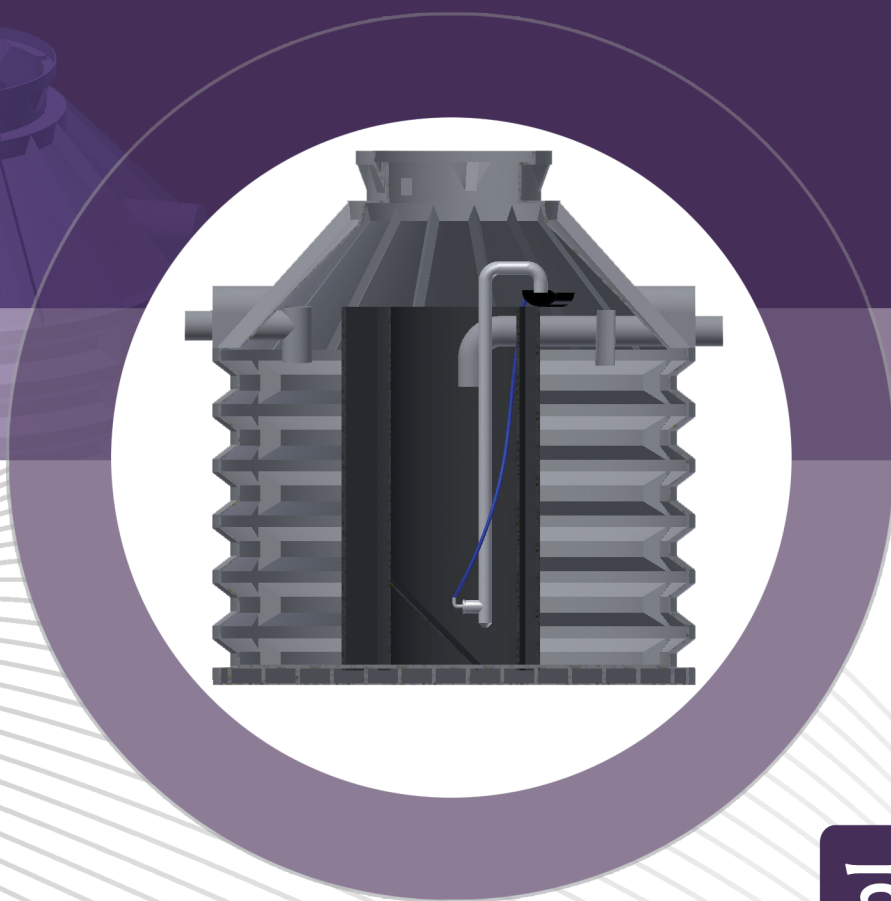


ПРИСАДИБНІ БІОЛОГІЧНІ ОЧИСНІ УСТАНОВКИ ESP ДЛЯ RLM 6-50



www.esp.com.pl

EKO-SYSTEM-POLSKA

1. Загальна інформація.....	2
2. Будова і принцип дії присадибних очисних установок ESP	3
2.1 Попередній відстійник.....	3
2.2 Камера аерації	4
2.3 Вторинний відстійник	4
2.4 Система управління.....	4
3. Переваги присадибних очисних установок.....	8
4. Зіставлення типів і параметрів очисної установки ESP.....	9
4.1 Схема основних типів очисної установки ESP.....	10
4.2 Приклади вирішень виведення очищених стічних вод з присадибних очисних установок ESP.....	11
5. Асортимент	13
5.1 Стандартне оснащення	13
5.2 Додаткове оснащення	14
6. Умови застосування і локалізація присадибних очисних пристроїв	15
7. Сертифікати, Декларації Відповідності	16
ЗАМІТКИ.....	23

1. Загальна інформація

Фірма EKO-SYSTEM-POLSKA є виробником присадибних очисних установок, що працюють за технологією діючого осаду. Дія очисної установки полягає в процесі біологічного видалення забруднень з стічних вод в кисневих умовах шляхом клоччастих скупчень мікроорганізмів - діючий осад.

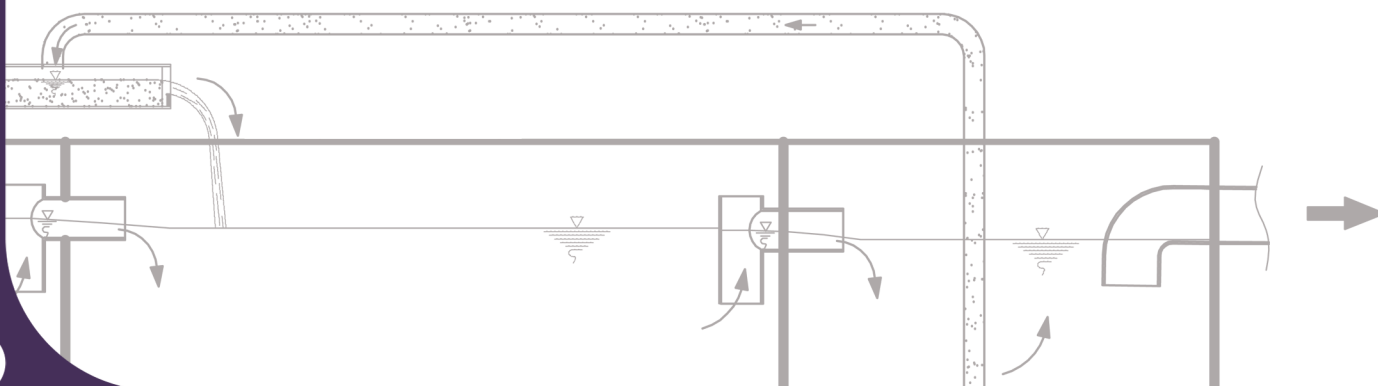
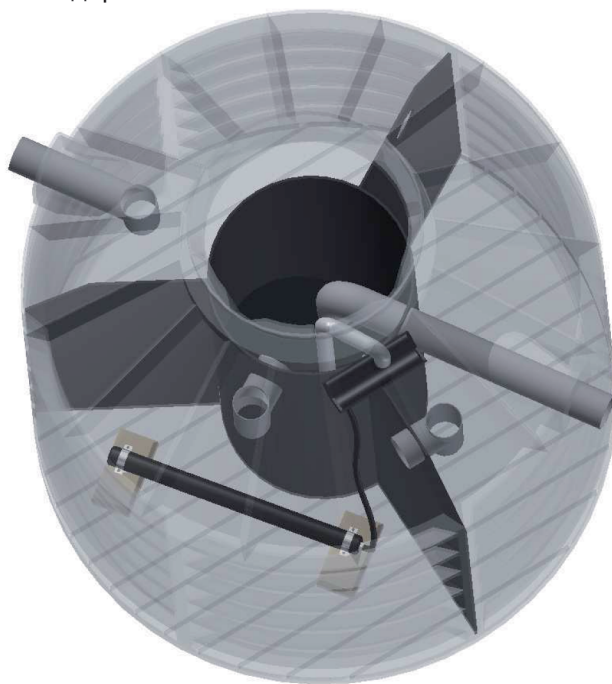
Процес очищення відбувається у виділених функціональних відсіках біологічного реактора:

- попередньому відстійнику
- камері аерації з діючим осадом
- вторинному відстійнику.



Очисні установки ESP є компактними пристроями, zaprojektowanymi для 6-50 RLM. Резервуари очисної установки виконані з поліетилену PEHD/LLDPE і призначені для очищення побутових і господарських стічних вод в місцях, де немає можливості підключення до загальних систем санітарної каналізації. Вони можуть використовуватися для:

- приватних будинків або більшої групи домашніх господарств
- житлових мікрорайонів
- центрів відпочинку, мотелів, готелів і ресторанів
- торгівельних об'єктів
- спортивних об'єктів.



2.2 Камера аерації

Камера аерації є основним елементом в процесі біологічного видалення забруднень методом діючого осаду.

У цій камері відбувається змішування і накіснення стічних вод, а також клоччастих скупчень живих мікроорганізмів, які створюють суспендований діючий осад. Процеси біохімічного розпаду органічних забруднень відбуваються в кисневих умовах, при використанні кисню з повітря, що поступає через повітродувку. Повітря поставляється в дифузор, установлений на дні резервуару, завданням якого є дрібнопузирчата аерація і змішування стічних вод. Контролер включатиме і виключатиме повітродувку, яка розташована зовні очисної установки, - забезпечуючи періодичну аерацію стічних вод. Суміш очищених стічних вод і діючого осаду потрапляє у вторинний відстійник.

2.3 Вторинний відстійник

У вторинному відстійнику відбувається відділення частин біомаси від очищених стічних вод. Осад з вторинного відстійника разом з частиною очищених стічних вод циклічно рециркулюється в камеру аерації, а також попередній відстійник - як надлишковий осад, де осідає на дні і не є загрозою для якості стічних вод. Після всього процесу стічні води, що пропливають до виходу вторинного відстійника, освітлені і очищені. Очищені стічні води можуть безпосередньо виводитися у воду або ґрунт згідно з розпорядженнями польського законодавства. Видалення осаду з вторинного відстійника здійснюється з використанням мамут-насоса, що працює на стисненому повітрі. Стиснене повітря потрапляє з повітродувки, яка знаходиться зовні очисної установки у фундаменті з шафою управління, а її робота управляється контролером. Ерліфт оснащений поворотним клапаном, який запобігає проникненню стічних вод в канал повітря.

2.4 Система управління

Вироблювані фірмою Eko-System-Polska присадибні очисні установки в стандартній версії поставляються з шафою управління (№ кат. ESP-0914200), оснащеною мікропроцесорним контролером. Система управління ESP була запроєктована так, щоб процес очищення відбувався автоматично і обмежував до мінімуму втручання ззовні.



Корпус шафи управління виконаний з термореактивного ізоляційного матеріалу, допущеного до монтажу електричних пристроїв. Цей корпус має подвійну ізоляцію класу II і ступень захисту IP40, поставляється разом з фундаментом. Фундамент з шафою управління слід установлювати на відстані макс. 2м від резервуара очисної установки. До фундаменту вмонтовується (вводиться) труба AROT DVR 50 (5м), яка завдяки щільному з'єднанню з резервуаром служить для ведення і захисту армованого напірного шланга PN 10 мамут-насоса (безбарвний) і дифузора (чорний). Система управління має два клапани: Z1, що відповідає за роботу дифузора і Z2, що відповідає за роботу мамут-насоса. Метою цих клапанів є оптимізація і краще використання роботи всієї очисної установки. Великою перевагою системи управління ESP є модульна конструкція, яка полегшує демонтаж окремих модульних вузлів, тобто клапан Z1, клапан Z2, повітродувку і контролер з ЖК дисплеєм.



Контролер має живлення 230В і забезпечує:

- управління роботою повітродувки
- управління роботою клапанів: Z1 - дифузор і Z2 - мамут-насос
- автоматичну роботу або ручне включення/виключення повітродувки, дифузора і мамут-насоса
- зчитування основних параметрів роботи в загальнодоступному МЕНЮ
- можливість зчитування, а також зміни додаткових налаштувань роботи контролера в СЕРВІСНОМУ МЕНЮ, захищеним кодом доступу
- можливість оновлення програмного забезпечення контролера через інтерфейс RS232.

На дисплеї контролера залежно від циклу роботи повітродувки показуються повідомлення:

1) під час перерви в роботі повітродувки:

- величина роботи повітродувки вказується в годинах і хвилинах
- актуальний час: година, хвилина, секунда
- величина кількості включень повітродувки
- величина витрати енергії в кВтгод.,

2) у процесі роботи повітродувки з'являються повідомлення:

- актуальний потік повітря в л/год.

- актуальний час: година, хвилина, секунда
- величина кількості включень повітродувки
- величина витрати енергії в кВтгод.

Кожен користувач має доступ до шафи управління, яка поставляється разом з біореактором. За допомогою „Інструкції з обслуговування присадибної очисної установки ESP" і після проведеного навчання для користувача власник присадибної очисної установки зможе зчитувати на дисплеї:

- Величину робочого часу клапана Z1 - який відповідає за роботу дифузора, виражену в годинах і хвилинах, а також вартість кількості спрацьовувань вентиля Z1

Z1: 00054h44m
Z1 zał. 91001635

- Величину часу роботи клапана Z2 - який відповідає за роботу мамут-насоса, виражену в годинах і хвилинах, а також величину кількості спрацьовувань клапана Z2

Z2: 10051h30m
Z2 zał. 00002760

- Інформацію про найближчий сервіс, де подано контактний номер, по якому потрібно направляти свої запити або можливі аварії

Najbliższy serwis:
tel. 17 77 24 997

- Величину витраченої енергії за останній місяць, виражену в PLN

Zużycie energii
001,21 zł

- Сервісні налаштування, захищені 4 цифровим кодом PIN. В разі 3-кратного введення помилкового коду PIN контролер просить вписати 5 цифровий код PUK.

Після тричі помилково введеного коду PUK сервісне меню блокується.
Лише працівник сервісу може розблокувати блокаду СЕРВІСНИХ НАЛАШТУВАНЬ.



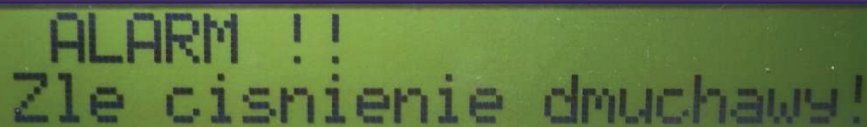
OPCJE SERWISOWE

Пропонована система управління з мікропроцесорним контролером забезпечує:

- можливість вписувати назви і номери телефону до довільно вибраного сервісу
- контроль тиску повітродувки - ця функція дає можливість перевіряти правильність роботи клапанів і щільність системи Z1 і Z2
- контроль клапанів - в цій функції відбувається перевірка щільності проводів від повітродувки до клапанів і самої мембрани повітродувки. В разі аварії на дисплеї з'явиться аварійне повідомлення про пошкоджені клапани
- контроль щільності системи Z1 і Z2 – в цій функції відбувається перевірка щільності проводів, що ведуть від клапанів до очисної установки. В разі виявлення нещільності на дисплеї з'явиться аварійне повідомлення про забруднення клапанів
- можливість установки способу сигналізації сигналу про аварію - може бути безперервна робота або робота з перервами
- запис аварії, в цій функції відбувається записування всіх випадків, які мали місце на об'єкті з вказівкою: дати, години, виду аварії, випадку. Контролер дає можливість записувати до 10000 випадків, а після заповнення пам'яті запис автоматично анулюється, починаючи від самого старшого.
- можливість зчитування вартості витрати енергії, вказаної в PLN
- можливість зчитування величини витрати енергії, вказаної в кВтгод

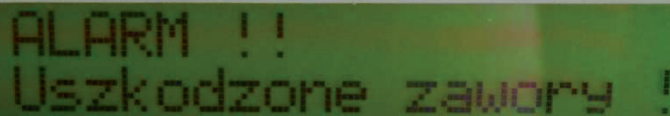
У системі управління присадибними очисними установками ESP ми реєстр аварій передбачили на контролері:

- аварійний сигнал поганий тиск повітродувки



ALARM !!
Zle cisnienie dmuchawy!

- аварійний сигнал пошкоджені клапани



ALARM !!
Uszkodzone zawory !

- аварійний сигнал забруднення клапанів

ALARM !!
Zabrudzenie zaworów!

- аварійний сигнал брак навантаження повітродувки

ALARM !!
Brak obc. dmuchawy!

- аварійний сигнал брак навантаження клапана Z1 і Z2.

ALARM !!
Brak obc. zaworu Z1

ALARM !!
Brak obc. zaworu Z2

Лічильник аварій збільшується автоматично і досягає числа 10000 випадків, а після заповнення пам'яті випадки анулюються, починаючи від самого старшого.

3. Переваги присадибних очисних установок

Головні переваги присадибних очисних установок з діючим осадом:

- структурне армоване дно стійке до деформації в ґрунті
- модульна конструкція пристрою, що полегшує техобслуговування окремих елементів (дифузора, мамут-насоса, повітродувки)
- застосований мамут-насос оснащений перфорованою мембраною EPDM, яка виконує роль зворотного клапана. Він запобігає поверненню стічних вод до мамут-насоса
- інноваційна система управління, яка забезпечує автоматичну роботу пристрою і полегшує поточне техобслуговування, а також дає можливість виконувати швидку діагностику випадків і аварій



- невелика поверхня, необхідна для монтажу
- просте обслуговування
- легкий і швидкий монтаж
- висока надійність і тривала живучість пристрою
- висока редуція забруднень, що містяться в стічних водах
- застосування трубкового дрібнопузирчастого дифузора забезпечує дуже хорошу аерацію стічних вод
- резервуар реактора повністю екологічний, безпечний для людей і довкілля
- можливість збільшення пропускної спроможності пристрою шляхом установлення чергових модулів
- низькі витрати по експлуатації

4. Зіставлення типів і параметрів очисної установки ESP

ОЧИСНА УСТАНОВКА ESP	I -6	I -8	I - 10	I -12	II -16	II -20	II -30	III -40	III -50
RLM	6	8	10	12	16	20	30	40	50
Пропускна спроможність [м ³ /доба]	0,72	0,96	1,20	1,44	1,92	2,40	3,60	4,80	6,00
Вантаж забруднень [кгBZT ₅ /доба]	0,36	0,48	0,60	0,72	0,96	1,20	1,80	2,40	3,00
Кількість резервуарів реактора	1	1	1	1	2	2	2	3	3
Кількість попередніх відстійників 1°	-	-	1	1	1	1	2	3	3

* додаткове рішення з додатковим резервуаром попереднього відстійника 1°



4.1 Схема основних типів очисної установки ESP

Схема очисної установки ESP
типу ESP - 6 і ESP - 8

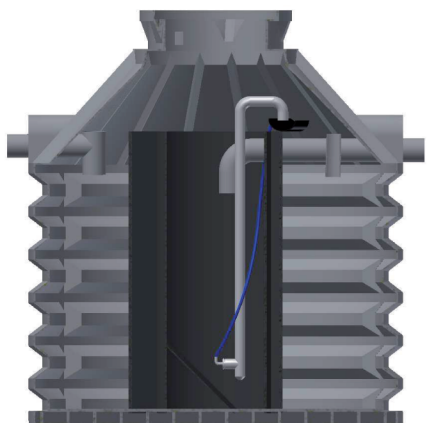
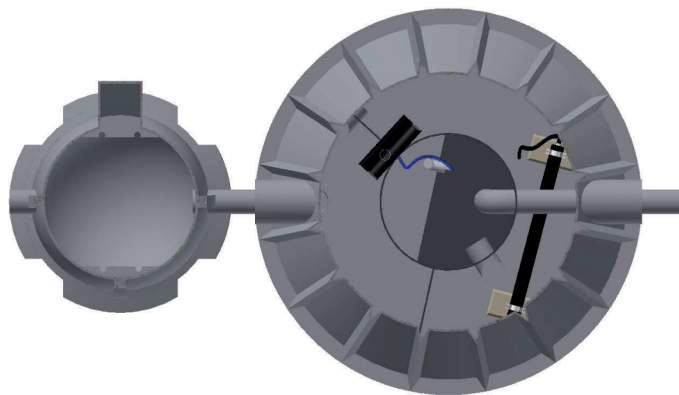
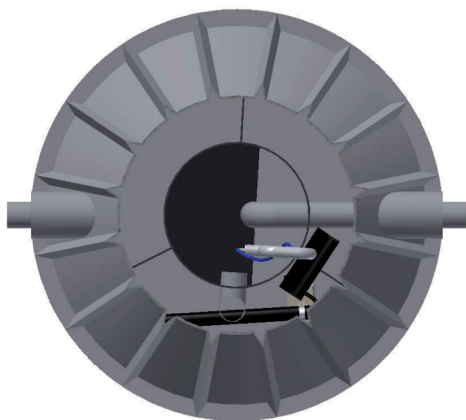
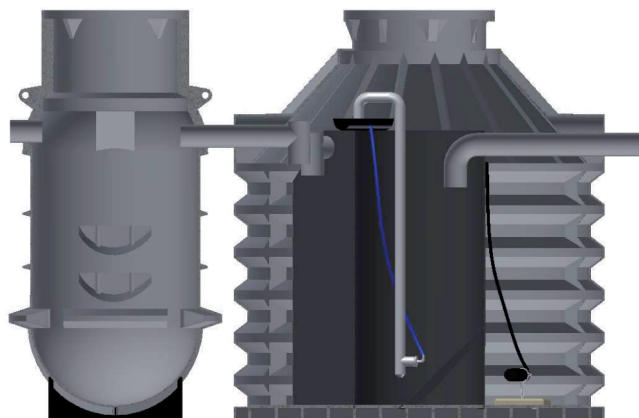
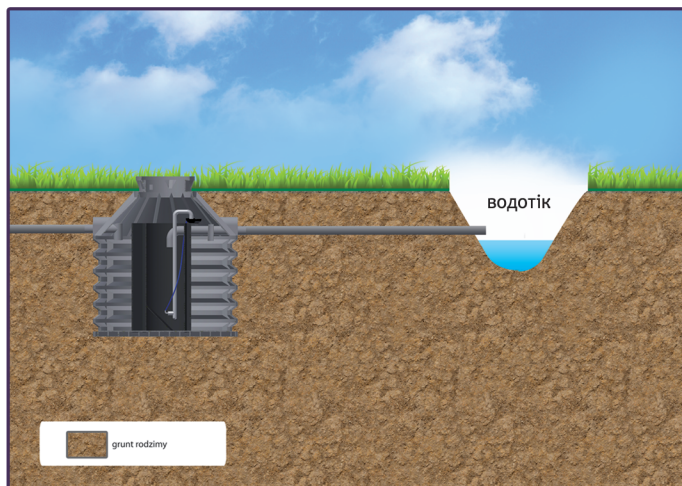


Схема очисної установки ESP
типу ESP-10 і ESP-12

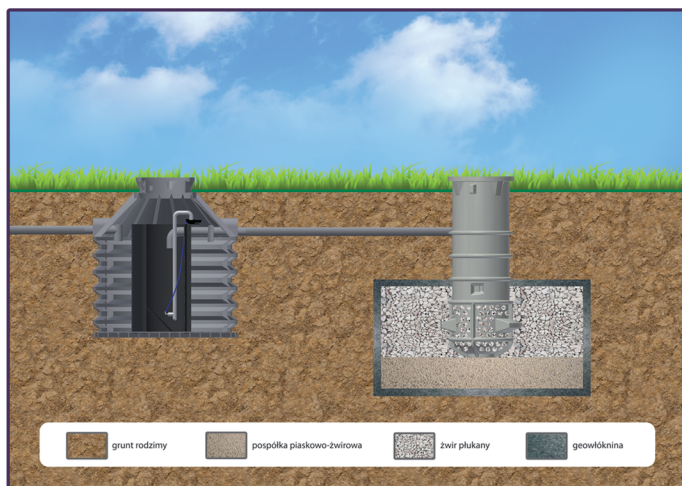


4.2 Приклади вирішень виведення очищених стічних вод з присадибних очисних установок ESP

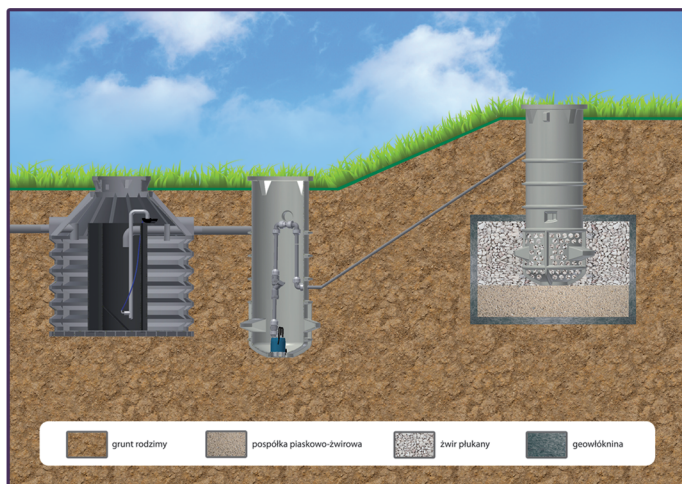
Вибираючи присадибну очисну установку вже в процесі проектних робіт слід врахувати прийомач очищених стічних вод. Цей прийомач повинен виконувати умови, визначені в польському законодавстві. Ним може бути ґрунт через абсорбуючий колодезь або розсмоктуючий дренаж, а також поверхнева вода - річки, канава, струмки.



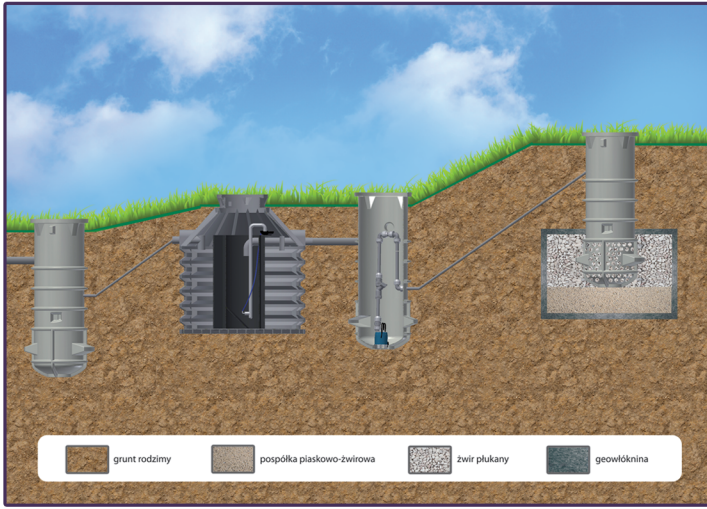
1. Біологічна очисна установка ESP з відведенням очищених стічних вод у водотік, наприклад, канава, річка.



2. Біологічна очисна установка ESP з відведенням очищених стічних вод за допомогою абсорбуючого колодезя.

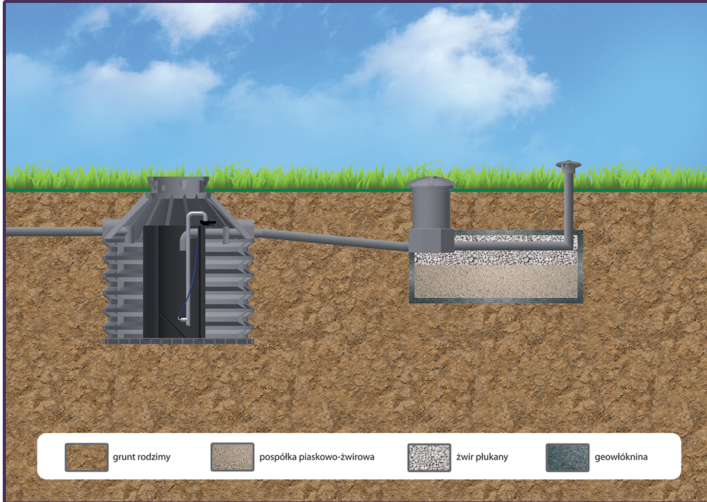


3. Біологічна очисна установка ESP з відведенням очищених стоків зі станцією перекачування стічних вод і абсорбуючим колодезем в наспі. Станції перекачування очищених стічних вод вживаються з метою перекачування стічних вод на вищий рівень при застосуванні абсорбуючого колодезя в наспі.

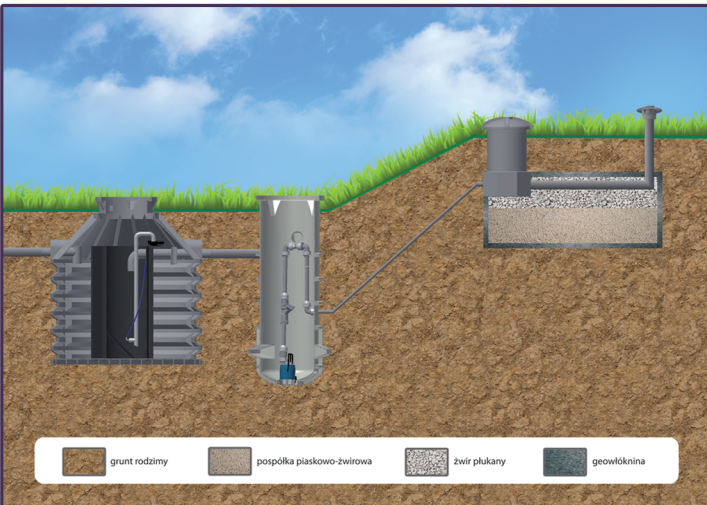


4. Станція перекачування сирих стічних вод, біологічна очисна установка ESP з відведенням очищених стоків зі станцією перекачування стічних вод і абсорбуючим колодязем в насипі. Станції перекачування стічних вод застосовуються з метою нагнітання стічних вод на вищий рівень.

Застосування станції перекачування сирих стічних вод в присадибних очисних установках потрібне для глибоко розташованого виходу каналізаційної труби з будівлі, а станції перекачування очищених стічних вод при застосуванні абсорбуючого колодязя в насипі.

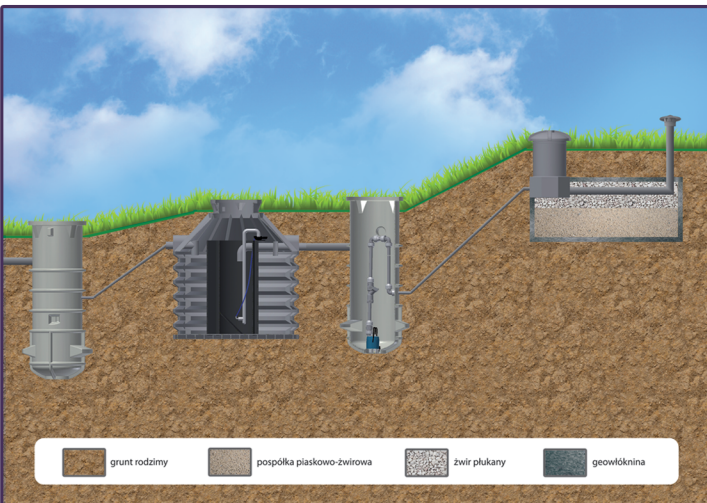


5. Біологічна очисна установка ESP з відведенням очищених стічних вод за допомогою розсмоктуючого дренажу.



6. Біологічна очисна установка ESP з відведенням очищених стоків зі станцією перекачування стічних вод і розсмоктуючим дренажем в насипі.

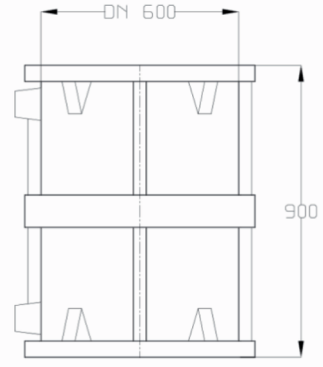
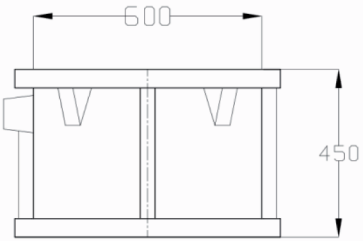
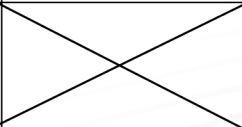
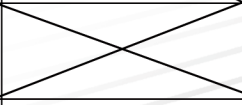
Станції перекачування очищених стічних вод застосовуються з метою перекачування стічних вод на вищий рівень при застосуванні розсмоктуючого дренажу в насипі.



7. Станція перекачування сирих стічних вод, біологічна очисна установка ESP з відведенням очищених стоків зі станцією перекачування стічних вод і розсмоктуючим дренажем в насипі.

Станції перекачування стічних вод застосовуються з метою нагнітання стічних вод на вищий рівень. Застосування станції перекачування сирих стічних вод в присадибних очисних установках потрібне для глибоко розташованого виходу каналізаційної труби з будівлі, а станції перекачування очищених стічних вод при застосуванні дренажу в насипі.

5.2 Додаткове оснащення

№ п/п	Елементи додаткового оснащення біологічного реактора	Каталожний номер
1.	Надставка DN 600, H = 450 мм 	ESP-0914136
2.	Надставка DN 600, H = 450 мм 	ESP-0914135
3.	Комплект для монтажу надставки на будівництві	ESP-0914119
4.	Прокладка IN – SITUØ110 на припливі	ESP-0914119
5.	Прокладка IN – SITUØ160 на припливі	ESP-0914122
6.	Сепаратор жиру (для ресторанів, їдалень і інших підприємств громадського харчування)	
7.	Корзина для опадів з ґрат	
8.	Насосна станція сирих або очищених стічних вод DN800	ESP-0914100
9.	Насосна станція сирих або очищених стічних вод DN600	ESP-0914098
10.	Попередній відстійник 1 ст. для RLM = 10	ESP-0914102 або ESP-0914103

6. Умови застосування і локалізація присадибних очисних пристроїв

Резервуар присадибної очисної установки ESP призначений для підземної установки на територіях без навантаження автомобільним рухом і пристосований до закривання люком, виконаним з поліетилену PEHD DN600/740 з закриттям (ESP-0914130). Рекомендується монтаж очисного пристрою на близькій відстані від будівлі. Гравітаційний провід для виведення побутових стічних вод з будівлі в очисну установку ESP, - перед під'єднанням до резервуару реактора - повинен мати водяний затвор і виведення вентиляційного каналу над дахом будівлі. Оптимальна глибина установки біореактора повинна забезпечити, аби тиск ґрунту, який знаходиться вище, був більший, ніж водотоннажність порожнього резервуару. Додатково ця глибина відрізняється залежно від земельних і водних умов. Детальні вказівки знаходяться в інструкції з монтажу, яка додається до купленої очисної установки.

Необхідно пам'ятати про те, що присадибний очисний пристрій ESP слід установлювати як можна ближче будівлі, зберігаючи відповідну відстань від комунікаційних каналів, колодязя питної води, обгороджувачів згідно Розпорядженню Міністра інфраструктури від 12.04.2002 р

УВАГА! Виробник залишає за собою право введення можливих змін, що є наслідком технічного прогресу, тендерних специфікацій, а також вимог користувачів.

7. Сертифікати, Декларації Відповідності



Tłumaczenie certyfikatu HU10/5022

System zarządzania funkcjonujący w

Przedsiębiorstwo Produkcyjno-Handlowe "EKO-SYSTEM-POLSKA" Szarnecka-Placko Dorota

Siedziba: 34-002 Jasionka 74a, Polska
Zakład Produkcyjny: 39-120 Sielec 51 E, Polska

został oceniony i certyfikowany jako spełniający wymagania zawarte w

ISO 9001:2008

Zakres rejestracji

- produkcja kompletnych przepompowni ścieków z automatyką sterującą
- produkcja zbiorników i studni z PEHD
- produkcja rur i kształtek z PEHD

W celu uzyskania dalszych wyjaśnień dotyczących zakresu certyfikacji i zastosowania wymogów normy ISO 9001:2008 proszę skontaktować się z organizacją

Certyfikat ważny od 31 maja 2013 do 30 maja 2016 oraz pozostaje ważny z zastrzeżeniem uzyskiwania pozytywnych wyników audytów nadzoru.

Audit recertyfikacyjny należy przeprowadzić przed 30 kwietnia 2016

Wydanie 2. Certyfikowany od 31 maja 2010

Autoryzacja

SGS United Kingdom Ltd Systems & Services Certification
Rossmore Business Park Ellesmere Port Cheshire CH65 3EN UK
t +44 (0)151 350-6666 f +44 (0)151 350-6600 www.sgs.com

Strona 1 z 1

SGS



Niniejszy dokument został wydany przez Firmę zgodnie z jej Ogólnymi Warunkami Certyfikacji dostępnymi na www.sgs.com/terms_and_conditions.htm. Należy zwrócić uwagę na ograniczenia odpowiedzialności, kwestie dotyczące odszkodowania oraz jurysdykcji, w nich określone. Autentyczność niniejszego dokumentu można zweryfikować na <http://www.sgs.com/en/Our-Company/Certified-Client-Directorios/Certified-Client-Directorios.aspx>. Wszelkie nieautoryzowane zmiany, fałszowanie, podrobienie treści lub formy niniejszego dokumentu jest niezgodne z prawem, a sprawcy będą ścigani w najszerszym zakresie prawa.

PROTOKÓŁ

Z WSTĘPNEGO BADANIA ZGODNOŚCI TYPU WYROBU



Czech

numer ewidencyjny 1017 – CPD – 06.459.505

wydany na podstawie § 5 ust. 1 podp. b) rozporządzenia Rady Ministrów nr 190/2002 Sb. z późniejszymi zmianami i zgodnie z dyrektywą 89/106/EHS Rady Unii Europejskiej z dnia 21 grudnia 1988 o zbliżaniu przepisów prawnych i administracyjnych krajów członkowskich, dotyczących wyrobów budowlanych, zgodnie z brzmieniem dyrektywy 93/68/EHS Rady Unii Europejskiej, przez osobę notyfikowaną nr 1017.

Przydomowa oczyszczalnia ścieków

Typ: ESP

Typoszereg: ESP-I-6; ESP-I-8; ESP-I-10; ESP-I-12; ESP-II-16; ESP-II-20; ESP-II-30; ESP-III-40; ESP-III-50

EN 12566-3:2005+A1:2009 (PN-EN 12566-3+A1:2009)

P.P.H. EKO-SYSTEM POLSKA

Dorota Szarnecka- Placko

36-002 Jasionka 74A, Polska

Miejsce produkcji: Sielec 51E, 39-120 Sędziszów Małopolski, Polska

Tajęcina 112, 36-002 Jasionka, Polska

TÜV SÜD Czech s.r.o. dokonał wstępnego badania odpowiednich właściwości wyrobu, opisanych w załączniku ZA normy

EN 12566-3:2005+A1:2009

Wyniki badań są zamieszczone w protokole badawczym, nr ewidencyjny 06.470.976 z dnia 26.02.2013, który zawiera 3 strony i jest nieodłączną częścią tego Protokołu z wstępnego badania zgodności typu wyrobu.

Skuteczność oczyszczania przy organicznym obciążeniu dobowym BZT ₅ = 0,29 kg/dobę	BZT ₅	91,6 %	31,1 mg O ₂ /l
	CHZT _{CR}	87,8 %	118,6 mg O ₂ /l
	Z	93,1 %	32,1 mg/l
	N-NH ₄	59,0 %	26,7mg/l
	Pogul	NPD	
Szczelność (próba wodna)	Wynik pozytywny		
Wytrzymałość na zgniatanie	Wynik pozytywny		
Trwałość	Wynik pozytywny		

W Pradze, dnia 14.03.2013



za osobę notyfikowaną 1017
Jana Bačinová

TÜV SÜD Czech s.r.o. • Novodvorská 994 • 142 21 Prague 4 • Czech Republic • certification@tuv-sud.cz

TUV®



DEKLARACJA WŁAŚCIWOŚCI UŻYTKOWYCH do faktury Nr

1. Niepowtarzalny kod identyfikacyjny typu wyrobu: POŚ-ESP (1...).....

2. Numer typu, partii lub serii lub jakikolwiek inny element umożliwiający identyfikację wyrobu budowlanego, wymagany zgodnie z art. 11 ust. 4:

Typoszereg	Nr katalogowy	Typoszereg	Nr katalogowy
ESP-I-6	ESP-0914170/6	ESP-II-20	ESP-0914170/20
ESP-I-8	ESP-0914170/8	ESP-II-30	ESP-0914170/30
ESP-I-10	ESP-0914170/10	ESP-III-40	ESP-0914170/40
ESP-I-12	ESP-0914170/12	ESP-III-50	ESP-0914170/50
ESP-II-16	ESP-0914170/16		

3. Przewidziane przez producenta zamierzone zastosowanie lub zastosowania wyrobu budowlanego zgodnie z mającą zastosowanie zharmonizowaną specyfikacją techniczną:Przydomowe oczyszczalnie ścieków przeznaczone są do oczyszczania ścieków bytowo-gospodarczych, pochodzących z obiektów, które nie są objęte systemem sieci kanalizacji sanitarnej. Instalacja jest dla 6-50 RLM.

4. Nazwa zastrzeżona nazwa handlowa lub zastrzeżony znak towarowy oraz adres kontaktowy producenta, wymagany zgodnie z art. 11 ust. 5: ... Przydomowa oczyszczalnia ścieków typ: POŚ-ESP.....
P.P.H. EKO-SYSTEM-POLSKA; Tajęcina 112; 36-002 Jasionka.....

5. System lub systemy oceny i weryfikacji stałości właściwości użytkowych wyrobu budowlanego określone w załączniku V: ... System oceny zgodności 3

6. W przypadku deklaracji właściwości użytkowych dotyczącej wyrobu budowlanego objętego normą zharmonizowaną: ...TÜV SÜD Czech s.r.o.; Novodvorska 994; 142-21 Prague 4 jednostka notyfikowana numer 1017.....
(nazwa i numer identyfikacyjny jednostki notyfikowanej, jeśli dotyczy)

przeprowadziła: ...wstępne badanie zgodności typu wyrobu w systemie 3

I wydała: certyfikat nr 1017-CPD-06.459.505

7. Deklarowane właściwości użytkowe:

Zasadnicze charakterystyki	Właściwości użytkowe	Zharmonizowana specyfikacja techniczna
Skuteczność oczyszczania przy ograniczonym obciążeniu dobowym BZT ₅ =0,29 kg/dobę	BZT ₅	91,6 %
	CHZT _{Cr}	87,8 %
	Z	93,1 %
	N-NH ₄	59,0 %
	Pogód	NPD
Wymiary	Wynik pozytywny	6.1.2.;6.1.3 podana w protokole z próby nr ZZ12566-3-1 (0360-702)-ESP
Szczelność (próba wodna)	Wynik pozytywny	6.4.2, A2 podana w protokole z próby nr ZZ12566-3-1 (3360-702)-ESP
Wytrzymałość na zgniatanie	Wynik pozytywny	6.2.1; 6.2.2 EN 12566-3-1
Trwałość	Wynik pozytywny	6.5 EN 12566-3-1

8. Właściwości użytkowe wyrobu określone w pkt. 1 i 2 są zgodne z właściwościami użytkowymi deklarowanymi w pkt. 7.

Niniejsza deklaracja właściwości użytkowych wydana zostaje na wyłączną odpowiedzialność producenta określonego w pkt.4.

W imieniu producenta podpisat:

.....
(nazwisko i stanowisko)

.....
(miejsce i data wydania)

.....
(podpis)



DEKLARACJA WŁAŚCIWOŚCI UŻYTKOWYCH do faktury Nr

1. Niepowtarzalny kod identyfikacyjny typu wyrobu: Krosno Pd1
2. Numer typu, partii lub serii lub jakkolwiek inny element umożliwiający identyfikację wyrobu budowlanego, wymagany zgodnie z art. 11 ust. 4: ...ESP-0914098/41/2,2
3. Przewidziane przez producenta zamierzone zastosowanie lub zastosowania wyrobu budowlanego zgodnie z mającą zastosowanie zharmonizowaną specyfikacją techniczną: Przepompownie ścieków przeznaczone są do gromadzenie i automatycznego podnoszenia ścieków bez fekaliiów, na wysokość powyżej poziomu zalewania. Stosowane są w systemach kanalizacji grawitacyjno-ciśnieniowej i ciśnieniowej
4. Nazwa zastrzeżona nazwa handlowa lub zastrzeżony znak towarowy oraz adres kontaktowy producenta, wymagany zgodnie z art. 11 ust. 5: ... Przepompownia ścieków bez fekaliiów ESP
- P.P.H. EKO-SYSTEM-POLSKA; Tajęcina 112; 36-002 Jasionka
5. System lub systemy oceny i weryfikacji stałości właściwości użytkowych wyrobu budowlanego określone w załączniku V: ... System oceny zgodności 3
6. W przypadku deklaracji właściwości użytkowych dotyczącej wyrobu budowlanego objętego nomą zharmonizowaną: ...TÜV SÜD Czech s.r.o.; Novodvorska 994; 142-21 Prague 4 numer 1017.....
- (nazwa i numer identyfikacyjny jednostki notyfikowanej, jeśli dotyczy)
- przeprowadziła: ...wstępne badanie zgodności typu wyrobu w systemie 3
- (opis zadań strony trzeciej, określonych w załączniku V)
- I wydała: certyfikat nr 1017-CPD-06.466.712 rewizja 1
- (certyfikat właściwości użytkowych, certyfikat zgodności zakładowej kontroli produkcji, sprawozdania z badań/obliczeń – w zależności od przypadku)

7. Deklarowane właściwości użytkowe:

Zasadnicze charakterystyki	Właściwości użytkowe	Zharmonizowana specyfikacja techniczna
Wodoszczelność	potwierdzono	4.4 PN-EN 12050-2:2000
Gazoszczelność	potwierdzono	5.2 PN-EN 12050-2:2000
Skuteczność pompowania	potwierdzono	5 PN-EN 12050-2:2000
Odporność mechaniczna	potwierdzono	4.4;5.2; 5.3; 6 PN-EN 12050-2:2000
Poziom hałas	potwierdzono	A.2 PN-EN 12050-2:2000
Trwałość	potwierdzono	4.4; 5.2; 5.3; 6 PN-EN 12050-2:2000
Odporność na wybuch	deklarowana przez producenta pomp	NPD

8. Właściwości użytkowe wyrobu określone w pkt. 1 i 2 są zgodne z właściwościami użytkowymi deklarowanymi w pkt. 7.

Niniejsza deklaracja właściwości użytkowych wydana zostaje na wyłączną odpowiedzialność producenta określonego w pkt. 4.

W imieniu producenta podpisał:

.....
(nazwisko i stanowisko)

.....
(miejsce i data wydania)

.....
(podpis)



DEKLARACJA WŁAŚCIWOŚCI UŻYTKOWYCH do faktury Nr

1. Niepowtarzalny kod identyfikacyjny typu wyrobu: Kondratowice Pd1
2. Numer typu, partii lub serii lub jakikolwiek inny element umożliwiający identyfikację wyrobu budowlanego, wymagany zgodnie z art. 11 ust. 4: ...ESP-0914100/41/E/01/2,2
3. Przewidziane przez producenta zamierzone zastosowanie lub zastosowania wyrobu budowlanego zgodnie z mającą zastosowanie zharmonizowaną specyfikacją techniczną: Przepompownie ścieków przeznaczone są do gromadzenie i automatycznego podnoszenia ścieków, które mogą zawierać fekalia, na wysokość powyżej poziomu zalewania . Stosowane są w systemach kanalizacji grawitacyjno-ciśnieniowej i ciśnieniowej
4. Nazwa zastrzeżona nazwa handlowa lub zastrzeżony znak towarowy oraz adres kontaktowy producenta, wymagany zgodnie z art. 11 ust. 5: ... Przepompownia ścieków z fekaliami ESP
P.P.H. EKO-SYSTEM-POLSKA; Tajęcina 112; 36-002 Jasionka
5. System lub systemy oceny i weryfikacji stałości właściwości użytkowych wyrobu budowlanego określone w załączniku V: ... System oceny zgodności 3
6. W przypadku deklaracji właściwości użytkowych dotyczącej wyrobu budowlanego objętego nomą zharmonizowaną:
...TÜV SÜD Czech s.r.o.; Novodvorska 994; 142-21 Prague 4 numer 1017
- (nazwa i numer identyfikacyjny jednostki notyfikowanej, jeśli dotyczy)
przeprowadziła: ...wstępne badanie zgodności typu wyrobu w systemie 3
- (opis zadań strony trzeciej, określonych w załączniku V)
I wydała: certyfikat nr 1017-CPD-05.752.519
- (certyfikat właściwości użytkowych, certyfikat zgodności zakładowej kontroli produkcji, sprawozdania z badań/obliczeń – w zależności od przypadku)

7. Deklarowane właściwości użytkowe:

Zasadnicze charakterystyki	Właściwości użytkowe	Zharmonizowana specyfikacja techniczna
Wodoszczelność	potwierdzono	4.2 PN-EN 12050-1:2001
Szczelność na zapachy	potwierdzono	4.2 PN-EN 12050-1:2001
Skuteczność pompowania	potwierdzono	5 PN-EN 12050-1:2001
Odporność mechaniczna	potwierdzono	4.2;5.2; 5.9; 6 PN-EN 12050-1:2001
Poziom hałasu	potwierdzono	A.3 PN-EN 12050-1:2001
Trwałość	potwierdzono	4.2; 5.2; 5.9; 6 PN-EN 12050-1:2001
Odporność na wybuch	deklarowana przez producenta pomp	4.2;5.8 PN-EN 12050-1:2001

8. Właściwości użytkowe wyrobu określone w pkt. 1 i 2 są zgodne z właściwościami użytkowymi deklarowanymi w pkt. 7.

Niniejsza deklaracja właściwości użytkowych wydana zostaje na wyłączną odpowiedzialność producenta określonego w pkt. 4.

W imieniu producenta podpisał:

.....
(nazwisko i stanowisko)

.....
(miejsce i data wydania)

.....
(podpis)

INSTYTUT BADAWCZY DRÓG I MOSTÓW

03-302 Warszawa, ul. Instytutowa 1

tel. sekretariat: 22 814 50 25, fax: 22 814 50 28



Warszawa, 14 sierpnia 2012 r.

APROBATA TECHNICZNA IBDiM

Nr AT/2007-03-1310/1

Na podstawie § 16 pkt 2 rozporządzenia Ministra Infrastruktury z dnia 8 listopada 2004 r. w sprawie aprobat technicznych oraz jednostek organizacyjnych upoważnionych do ich wydawania (Dz. U. Nr 249, poz. 2497 ze zm.), po przeprowadzeniu postępowania aprobacyjnego, którego wnioskodawcą jest producent o nazwie:

**P.P.H. „EKO-SYSTEM-POLSKA”
Szarnecka-Placko Dorota**

z siedzibą: **36-002 Jasionka 74A**

Instytut Badawczy Dróg i Mostów

stwierdza pozytywną ocenę techniczną i przydatność wyrobu budowlanego:

**Studzienki włazowe i studzienki niewłazowe z polietylenu (PE)
lub z polipropylenu (PP) do kanalizacji**

o nazwie handlowej: **Studzienki kanalizacyjne ESP z polietylenu (PE)
lub z polipropylenu (PP)**

do stosowania w budownictwie - w inżynierii komunikacyjnej - wyłącznie w zakresie stosowania i przeznaczenia oraz przy spełnieniu warunków podanych w niniejszej Aprobacie Technicznej IBDiM.

Instytut Badawczy Dróg i Mostów dla wyżej wymienionego wyrobu budowlanego wskazuje obowiązujący **system 4 oceny zgodności**.



DYREKTOR

ll
Leszek Rafalski
prof. dr hab. inż. Leszek Rafalski

Data wydania Aprobaty Technicznej: **10 lipca 2007 r.**

Data utraty ważności Aprobaty Technicznej: **10 lipca 2017 r.**

Dokument Aprobaty Technicznej IBDiM Nr AT/2007-03-1310/1 zawiera stron 16. Aprobata Techniczna IBDiM Nr AT/2007-03-1310/1 przedłuża i zmienia Aprobate Techniczną IBDiM Nr AT/2007-03-1310.



EKO-SYSTEM-POLSKA

Przedsiębiorstwo Produkcyjno Handlowe
Tel. + 48(017)74-09-750, 74-09-766, Fax 74-09-751
Tajęcina 112, 36-002 Jasionka
www.esp.com.pl *e-mail: esp@esp.com.pl



Nadawca:		Odbiorca: P.P.H. EKO-SYSTEM-POLSKA Tajęcina 112; 36-002 Jasionka Tel. 17/74-09-750 Fax. 17/74-09-768	
Typ nadawcy	Projektant	Investor	Wykonawca
Tel.:		Fax:	
Tel. kom.:		E-mail:	
Nazwa i adres inwestora:			
Lokalizacja obiektu:			Symbol obiektu:
FORMULARZ DOBORU			
1. Rodzaj zabudowy		Dom jednorodzinny	Inna
2. Liczba mieszkańców (RLM)			
3. Warunki wodno-gruntowe			
Piasek gruby		Gлина piaszczysta	
Piasek drobny		Gлина zwięzła	
Inne grunty.....		Poziom wód gruntowych w m ppt.	
4. Powierzchnia działki			m ²
Płaska		Pochyła	
5. Rura kanalizacyjna			Wyprowadzenie z budynku
Głębokość pod poziomem terenu w m ppt		Średnica rury kanalizacyjnej mm	
6. Wentylacja wysoka (czy instalacja kanalizacyjna posiada odpowietrzenie wykonane rurą Ø110 ponad dach)			
7. Odbiornik ścieków oczyszczonych			
Na terenie działki	Studnia chłonna	Drenaż rozsączający	Oczko wodne
Poza terenem działki	Rów melioracyjny		Zbiornik otwarty

EKO-SYSTEM-POLSKA

EKO-SYSTEM-POLSKA



www.esp.com.pl; e-mail: esp@esp.com.pl



ISO 9001:2008

P.P.H. EKO-SYSTEM-POLSKA

Таенчина 112

36-002 Ясьонка

**тел.: 48 17 74-09-750, 74-09-764,
74-09-765, 74-09-766**

факс: 17 74-09-751, 74-09-768

