

ГОРИЗОНТАЛЬНІ РЕЗЕРВУАРИ ESP



www.esp.com.pl

EKO-SYSTEM-POLSKA

ЗМІСТ

1. ЗАГАЛЬНА ІНФОРМАЦІЯ	2
2. ПЕРЕВАГИ РЕЗЕРВУАРІВ ESP	2
3. ПРИЗНАЧЕННЯ ГОРИЗОНТАЛЬНИХ РЕЗЕРВУАРІВ ESP	2
4. ВИДИ РЕЗЕРВУАРІВ ESP	3
4.1 ГОРИЗОНТАЛЬНИЙ РЕЗЕРВУАР ТИПУ ESP-ZPK	3
4.2 ГОРИЗОНТАЛЬНИЙ РЕЗЕРВУАР ТИПУ ESP-ZPR	4
4.3 ГОРИЗОНТАЛЬНИЙ РЕЗЕРВУАР ТИПУ ESP-ZPN	5
4.4 РЕЗЕРВУАРИ З ВЕЛИКИМ ОБ'ЄМОМ.....	5
5. КОНСТРУКЦІЯ РЕЗЕРВУАРІВ ESP-ZPK і ESP – ZPN	6
6. УМОВИ ЗАСТОСУВАННЯ ВСІХ ТИПІВ РЕЗЕРВУАРІВ ESP.....	7
7. ТРАНСПОРТ, МОНТАЖ, УМОВИ ЕКСПЛУАТАЦІЇ РЕЗЕРВУАРІВ ESP	9
8. ПІДБІР ОБ'ЄМУ РЕЗЕРВУАРУ ДЛЯ СТИЧНИХ ВОД	9
9. АСОРТИМЕНТ	10
9.1 СТАНДАРТНЕ ОСНАЩЕННЯ	10
9.2 ДОДАТКОВЕ ОСНАЩЕННЯ РЕЗЕРВУАРУ ESP-0914136	11
10. ТЕХНІЧНІ УМОВИ, СЕРТИФІКАТ.....	12
11. КАРТА ВИТРАТ ГОРИЗОНТАЛЬНОГО РЕЗЕРВУАРУ	14
12. ЗАМІТКИ	15

1. ЗАГАЛЬНА ІНФОРМАЦІЯ

Фірма EKO-SYSTEM-POLSKA є Виробником горизонтальних резервуарів типу: ESP-ZPR, ESP-ZPK і ESP-ZPN, виконаних з поліетилену PEHD або PELLD. Резервуари призначені для складування води, а також побутово-господарських стічних вод. Вони повністю герметичні і стійкі до агресивності рідин, які зберігаються в них, завдяки чому не завдають шкоди довкіллю.

Продукт має: Технічні умови ITB AT-15-8371/2010

2. ПЕРЕВАГИ РЕЗЕРВУАРІВ ESP

- Висока механічна стійкість і велика еластичність
- Можливість встановлення навіть до 8 м глибини
- Низькі витрати по установці і експлуатації
- Довголітня міцність
- Велика хімічна і протикорозійна витривалість
- Можливість повторної переробки резервуару
- 100% герметичність
- Безпека експлуатації
- Легкість транспорту і монтажу
- Невелика теплопровідність
- Невелика вага в порівнянні з такими матеріалами, як бетон, залізобетон, сталь, РМБ і т.п.
- Не вимагають постійного техобслуговування
- Стійкість до променів UV



3. ПРИЗНАЧЕННЯ ГОРИЗОНТАЛЬНИХ РЕЗЕРВУАРІВ ESP

Резервуари призначені для:

- Складування санітарних стічних вод
- Складування води
- Нагромадження дощової води в системах відновлення осадової води
- Складування „змилок” в промислових інсталяціях
- Як відстійники в станціях підготовки води і очисних спорудах для стічних вод
- Як корпуси для садібних очисних споруд

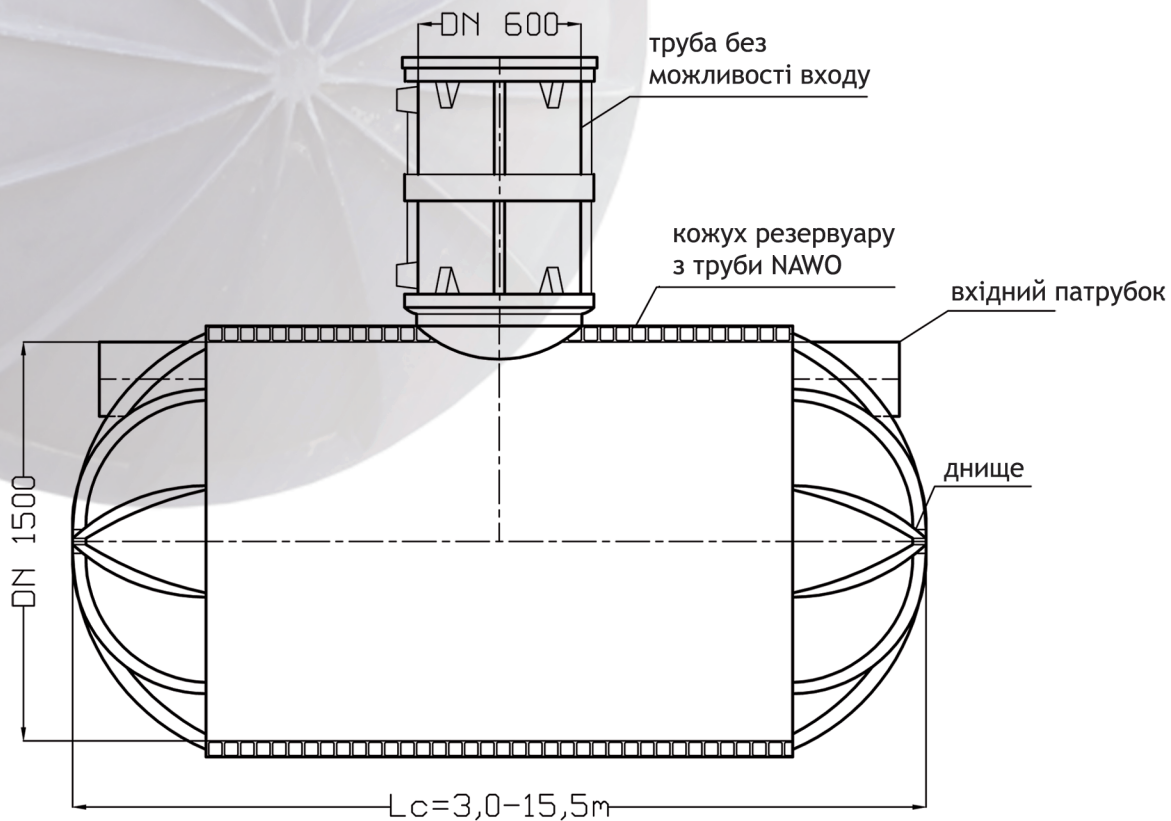
4. ВИДИ РЕЗЕРВУАРІВ ESP

4.1 ГОРИЗОНТАЛЬНИЙ РЕЗЕРВУАР ТИПУ ESP-ZPK

Фірма ЕКО-SYSTEM-POLSKA пропонує Вам циліндрові резервуари, виконані з труби РЕHD NAWO з периметричною жорсткістю SN1,5 - SN4. Об'єм резервуарів в стандартних розмірах в діапазоні від 3 до 25м³ з максимальною довжиною 15,5м. Резервуари мають два днища у формі ребристих чаш з вхідними і вихідними патрубками, вони формуються відцентрово з РЕHD.



Мал. Горизонтальний резервуар типу ESP-ZPK



Зіставлення стандартних об'ємів і розмірів горизонтального резервуару ESP ZPK.

DN	3000 дм ³	5000 дм ³	8000 дм ³	10000 дм ³	15000 дм ³	20000 дм ³	25000 дм ³
(мм)	Lc (м)						
1200	2,8 Z	4,6 Z	7,2 Z	9,0 Z	-	-	-
1400	2,1 Z	3,4 Z	5,4 Z	6,7 Z	9,9 Z	-	-
1500	2,4 X	3,5 X	5,2 X	6,4 X	9,2 X	12,1 X	14,9 X
1600	-	2,7 Z	4,2 Z	5,2 Z	7,7 Z	10,2 Z	-
1800	-	2,2 Z	3,4 Z	4,1 Z	6,1 Z	8,0 Z	-
2000	-	-	2,8 Z	3,4 Z	5,0 Z	6,6 Z	8,2 Z
2200	-	-	2,4 Z	2,9 Z	4,2 Z	5,5 Z	6,8 Z
2400	-	-	-	-	3,6 Z	4,7 Z	5,8 Z

X - стандартний вибір

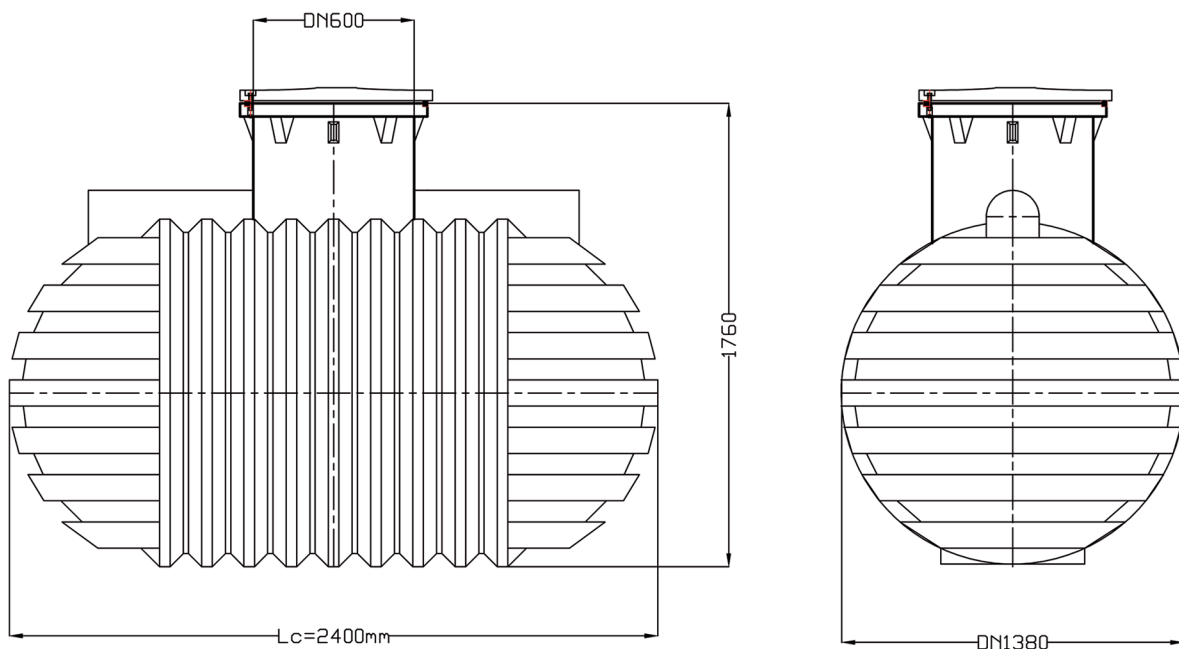
Z - вибір доступний за замовленням

4.2 ГОРИЗОНТАЛЬНИЙ РЕЗЕРВУАР ТИПУ ESP-ZPR

Резервуар ESP-ZPR має монолітну будову. Виконаний з поліетилену PEHD або PELLD методом ротаційного формування, має форму горизонтально розміщеного циліндра, завершеного з обох боків кулевидними днищами. Зовні циліндра і днищ знаходяться ребра. Об'єм резервуару складає 2,5 м³.



Мал. Горизонтальний резервуар типу ESP-ZPR

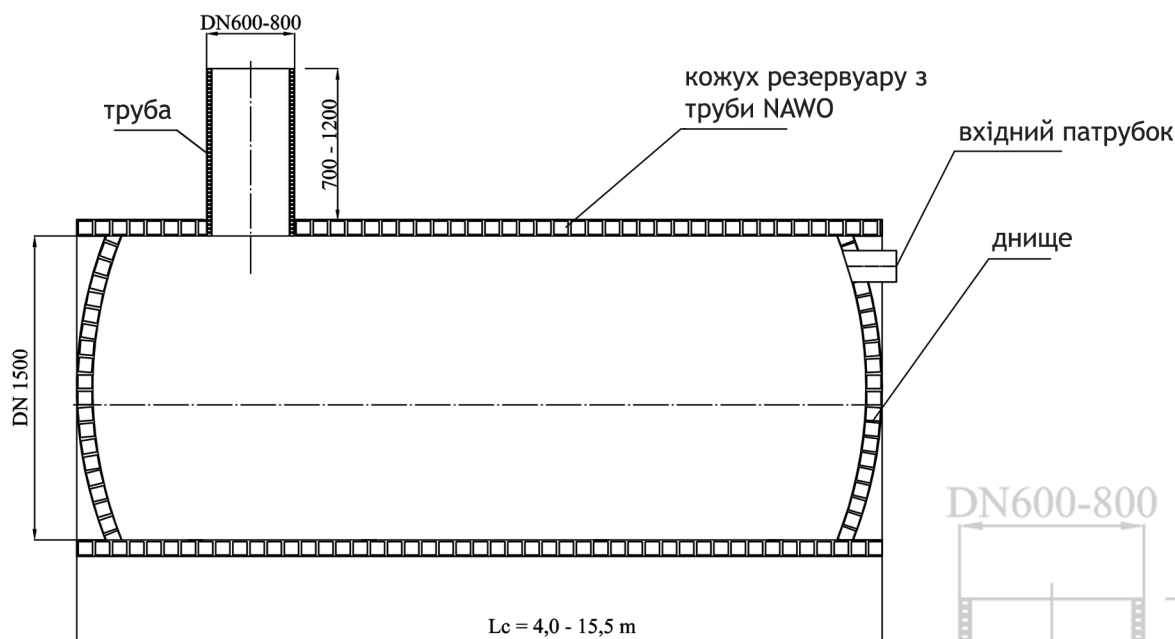


4.3 ГОРИЗОНТАЛЬНИЙ РЕЗЕРВУАР ТИПУ ESP-ZPN

ЕКО-SYSTEM-POLSKA виробляє також циліндрові резервуари типу ESP-ZPN, виконані з труби PEHD NAWO з периметричною жорсткістю SN2 -SN6,3. Об'єм резервуарів в стандартних розмірах в діапазоні від 3 до 25м³ з максимальною довжиною 15,5м. Резервуари мають два днища у формі чаш, виконані з труби NAWO з периметричною жорсткістю SN 1,5 - SN2, а також вхідний і вихідний патрубок.



Мал. Горизонтальний резервуар типу ESP-ZPN

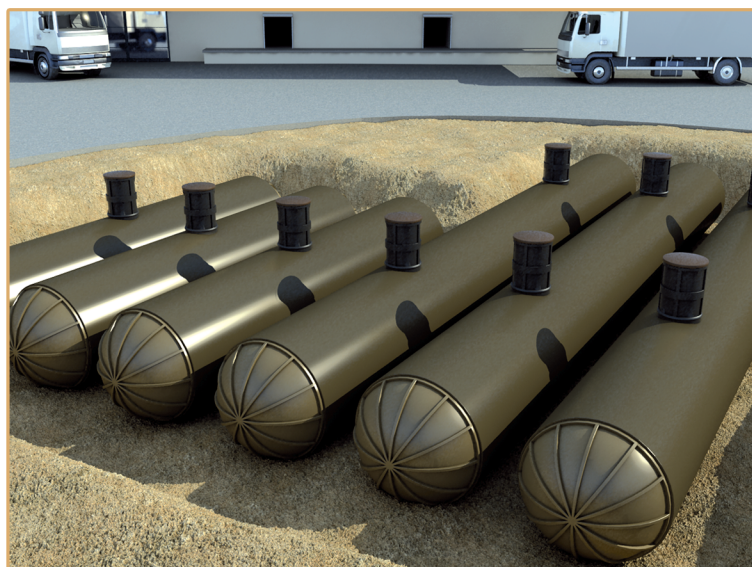


4.4 РЕЗЕРВУАРИ З ВЕЛИКИМ ОБ'ЄМОМ

Резервуари ESP складаються з одного габаритного елемента і існує можливість з'єднання їх в батареї будь-якого об'єму. Резервуари великих об'ємів поставляються в частинах, і вони підготовлені до з'єднання на будівельному майданчику за допомогою екструзійного зварювання. В результаті виходить однорідна монолітна конструкція, яка не має механічних з'єднань. Завдяки цьому вона відрізняється щільністю і надійністю. Пропонуючи Вам це рішення Фірма ЕКО-SYSTEM-POLSKA дає можливість отримати об'єм декількох тисяч кубічних метрів при оптимальному використанні доступної території.

Можливі установки резервуарів:

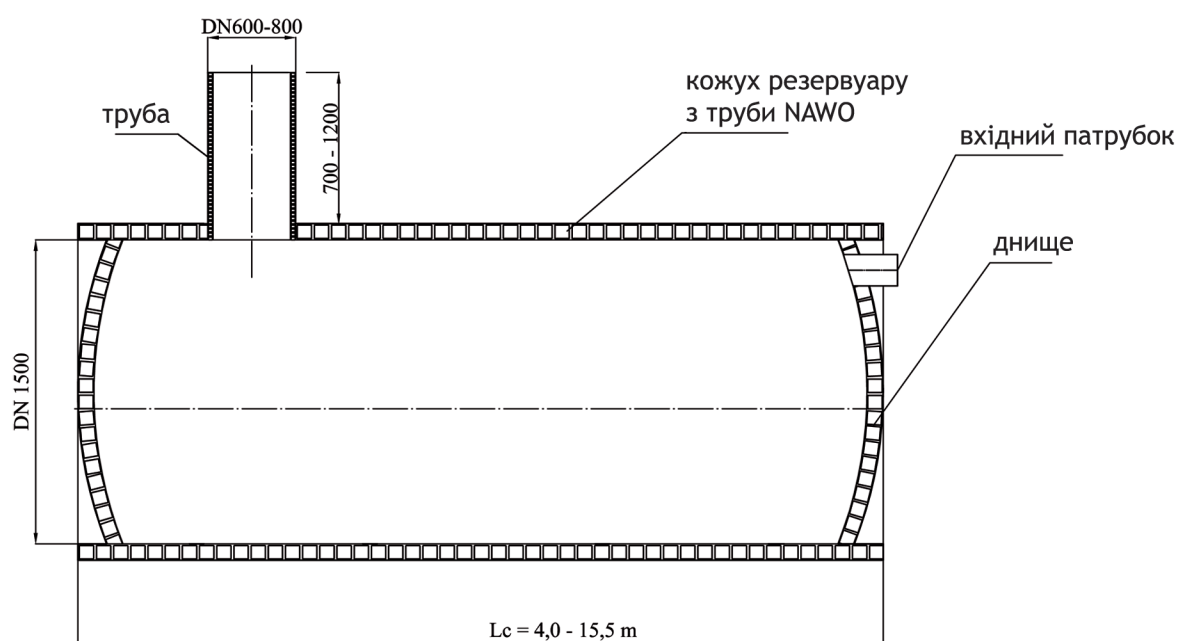
- Одиночна лінійна,
- Батареї паралельних резервуарів,
- Батареї послідовних резервуарів,
- Резервуари в спеціальних системах.



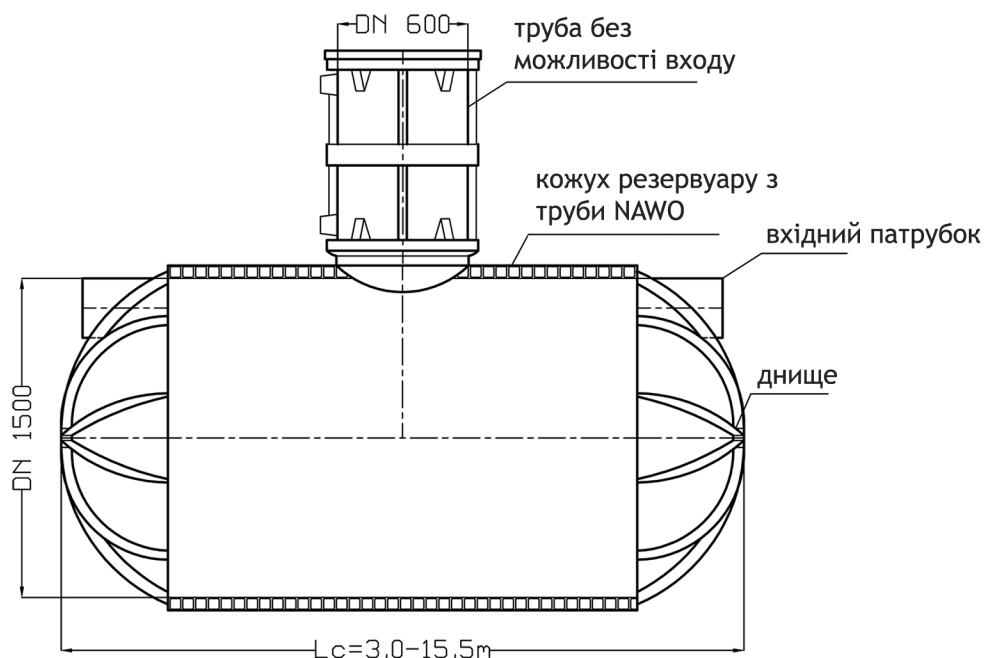
5. КОНСТРУКЦІЯ РЕЗЕРВУАРІВ ESP-ZPK і ESP – ZPN

Кожух резервуару виконаний зі структурної труби з периметричною жорсткістю від SN1,5 до SN6,3 згідно ISO 9969. Резервуари мають два днища у формі ребристих чаш з вхідними і вихідними патрубками, вони формуються відцентрово з PEHD або у формі чаші, виконані зі структурної труби з периметричною жорсткістю SN 1,5 або SN2 у формі кулі. Елементи резервуару сполучені між собою шляхом екструзійного зварювання з застосуванням гранулята або дроту з PEHD.

Мал. Конструкція резервуару ESP – ZPN



Мал. Конструкція резервуару ESP – ZPK



6. УМОВИ ЗАСТОСУВАННЯ ВСІХ ТИПІВ РЕЗЕРВУАРІВ ESP

Резервуари призначені для підземного установлення на територіях без автомобільного руху.

Глибина установлення нижче рівня території повинна складати:

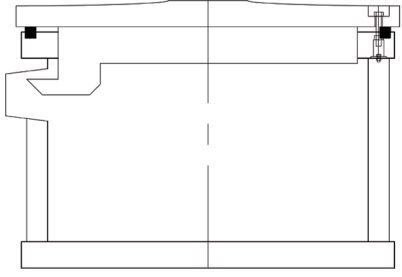
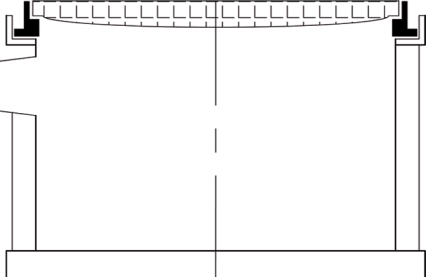
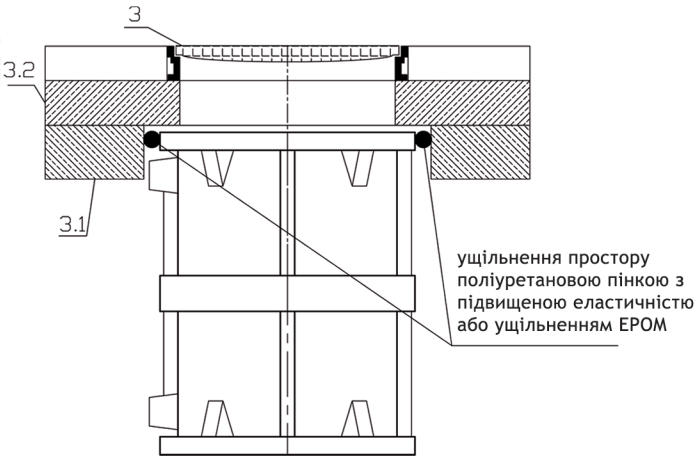
- Не більш ніж 2,5м - для резервуарів типу ESP-ZPR
- Не більш ніж 4,0 м - для резервуарів типу ESP-ZPK
- Не більш ніж 8,0 м - для резервуарів типу ESP-ZPN.



УВАГА!! У разі потреби установлення резервуарів на автостоянках або інших територіях з навантаженням автомобільного руху, слід звернутися до Виробника з метою визначення умов забудови.

Труба пристосована до закриття її люком, виконаним з поліетилену, чавунним люком легкого типу кл. А, а також чавунним люком кл. В.

Люк з поліетилену PEHD і чавунний люк кл. А мають закриття з нержавіючої сталі

№ п/п	Вид увінчування	Область застосування	Каталожний номер
1.	Люк PEHD DN 600 з закриттям 	Забудова на зелених територіях - виключно для пішоходів	ESP-0914130
1.1	Прокладка під люк PEHD (ВАРІАНТ) А		ESP-0914120
2.	Чавунний люк DN 600 кл. А15 з закриттям 	Поверхні, призначені виключно для пішоходів і велосипедистів в (EN-124)	ESP-0914131
3	Чавунний люк DN 600 кл. В125 	Дороги і області для пішоходів, рівноцінні області, автостоянки або території стоянки легкових автомобілів (EN-124)	ESP-0914132
3.1	Залізобетонне кільце, що зменшує навантаження DN 600		ESP-0914133
3.2	Прикриваюча залізобетонна плита DN 600		ESP-0914134

7. ТРАНСПОРТ, МОНТАЖ, УМОВИ ЕКСПЛУАТАЦІЇ РЕЗЕРВУАРІВ ESP

Горизонтальні резервуари ESP повинні перевозитися транспортними засобами, оснащеними відповідними механізмами захисту від пошкодження вантажу. Для вантаження, розвантаження і монтажу слід використовувати спеціальні ремені або неметалічні стрічки.

Резервуари мають бути установлені у відповідним чином підготовленій і осушеній виїмці, залежно від земляно-водних умов безпосередньо в рідимому ґрунті або на баласті з сипкого ґрунту.

У резервуарах понад 10м³ у стандартному варіанті разом з резервуарами поставляється вентиляційна труба L= 1 м - комплект (ESP-0914114).

УВАГА!!! У резервуарі нагромаджуються небезпечні гази - сірководень, метан. У зв'язку з цим, не слід наближатися до резервуару з вогнем, розпалювати вогнище поблизу резервуару або на його кришці. Всі роботи усередині працюючого резервуару являють загрозу для здоров'я і життя.



8. ПІДБІР ОБ'ЄМУ РЕЗЕРВУАРУ ДЛЯ СТІЧНИХ ВОД

Об'єми резервуару для стічних вод слід підібрати з урахуванням того, що час затримання стічних вод складає мінімум 12-14 днів.

Розрахунок об'єму резервуару для стічних вод ESP:

$$V_{zb} [m^3] = OLM * q * t_z$$

V_{zb} - об'єм резервуару ESP в [м³]

OLM - розрахункове число жителів, для постійно проживаючої особи 1 OLM = 1 особа

q - витрата одиниці води в [м³/д], на 1 особу приймається 0,12 - 0,15 [м³/д]

t_z - час затримання стічних вод вказаний в добах [д]

9. АСОРТИМЕНТ

9.1 СТАНДАРТНЕ ОСНАЩЕННЯ

- Горизонтальний резервуар з поліетилену PEHD (ESP-0914150 - ESP-0914156)



- Люк PEHD DN600 з закриттям (ESP-0914130)

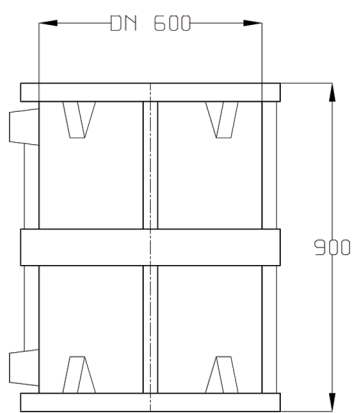
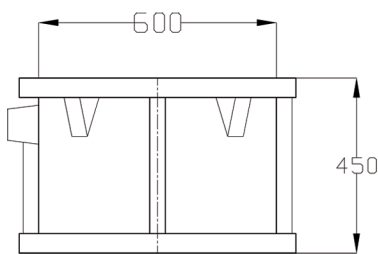


- Прокладка IN – SITU Ø 160 на припливі (ESP-0914123)



9.2 ДОДАТКОВЕ ОСНАЩЕННЯ РЕЗЕРВУАРУ ESP-0914136

В разі, якщо є необхідність збільшення стандартної висоти труби існує можливість застосування надставки.

№ п/п	Елементи додаткового оснащення резервуару	Каталожний номер
1.	Надставка DN 600, H = 900 мм 	ESP-0914136
2.	Надставка DN 600, H = 450 мм 	ESP-0914135
3.	Комплект для монтажу надставки на конструкції	ESP-0914119
4.	Прокладка IN - SITU Ø110 на припливі	ESP-0914122
5.	Прокладка IN - SITU Ø160 на припливі	ESP-0914123
6.	Вентиляційна труба L= 1 м - комплект	ESP-0914114

Надставка DN 600, H = 900 мм (ESP-0914136)

Надставка DN 600, H = 900 мм (ESP-0914136)





INSTYTUT TECHNIKI BUDOWLANEJ

PL 00-611 WARSZAWA, ul. FILTROWA 1

tel.: (48 22) 825-04-71 ; (48 22) 825-76-55 - fax: (48 22) 825-52-86

Członek Europejskiej Unii Akceptacji Technicznej w Budownictwie - UEAtc
Członek Europejskiej Organizacji ds. Aprobatach Technicznych - EOTA

Seria: APROBATY TECHNICZNE

APROBATA TECHNICZNA ITB AT-15-8371/2010

Na podstawie rozporządzenia Ministra Infrastruktury z dnia 8 listopada 2004 r. w sprawie aprobat technicznych oraz jednostek organizacyjnych upoważnionych do ich wydawania (Dz. U. Nr 249/2004, poz. 2497), w wyniku postępowania aprobacyjnego dokonanego w Instytucie Techniki Budowlanej na wniosek firm:

**Przedsiębiorstwo Produkcyjno – Handlowe
„EKO – SYSTEM – POLSKA”
Szarnecka – Placko Dorota
36 – 002 Jasionka 74A**

stwierdza się przydatność do stosowania w budownictwie wyrobów pod nazwą:

Poziome zbiorniki kanalizacyjne z polietylenu, typów: ESP – ZPR, ESP – ZPK i ESP – ZPN

w zakresie i na zasadach określonych w Załączniku, który jest integralną częścią niniejszej Aprobatach Technicznej ITB.

Termin ważności:
24 czerwca 2015 r.

Załącznik:
Postanowienia ogólne i techniczne



DYREKTOR
Instytutu Techniki Budowlanej

Marek Kaproń
Marek Kaproń

Warszawa, 24 czerwca 2010 r.

Dokument Aprobatach Technicznej ITB AT-15-8371/2010 zawiera 20 stron. Tekst tego dokumentu można kopiować tylko w całości. Publikowanie lub upowszechnianie w każdej innej formie fragmentów tekstu Aprobatach Technicznej wymaga pisemnego uzgodnienia z Instytutem Techniki Budowlanej.

SGS

Tłumaczenie certyfikatu HU10/5022

System zarządzania funkcjonujący w



Przedsiębiorstwo Produkcyjno-Handlowe "EKO-SYSTEM-POLSKA" Szarnecka-Placko Dorota

Siedziba: 36-002 Jasionka 74 a, Polska

Zakład Produkcyjny: 39-120 Sielec 51 E, Polska

został oceniony i certyfikowany jako spełniający wymagania zawarte w

ISO 9001:2008

Zakres rejestracji

- produkcja kompletnych przepompowni ścieków z automatyką sterującą
- produkcja zbiorników i studni z PEHD
- produkcja rur i kształtek z PEHD

W celu uzyskania dalszych wyjaśnień dotyczących zakresu certyfikacji i zastosowania wymogów normy ISO 9001:2008 proszę skontaktować się z Organizacją

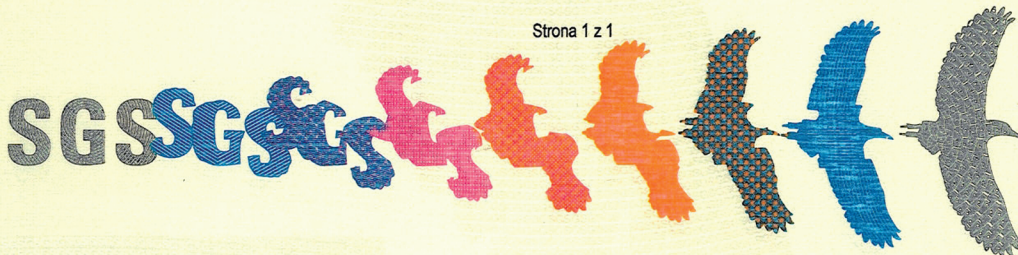
Certyfikat ważny od 31 maja 2010 do 30 maja 2013 oraz pozostaje ważny z zastrzeżeniem uzyskiwania pozytywnych wyników audytów nadzoru. Audit recertyfikacyjny należy przeprowadzić przed 30 kwietnia 2013. Wydanie 1. Certyfikowany od 31 maja 2010.

Autoryzacja



SGS United Kingdom Ltd Systems & Services Certification
Rossmore Business Park Ellesmere Port Cheshire CH65 3EN UK
t +44 (0)151 350-6666 f +44 (0)151 350-6600 www.sgs.com

Strona 1 z 1



graphic design atelier roger pfund printed by arell füssli security printing ltd switzerland

EKO-SYSTEM-POLSKA

11. KARTA WITRAT HORIZONTALNEGO REZERWUARY



EKO-SYSTEM-POLSKA

Przedsiębiorstwo Produkcyjno Handlowe
 Tel. + 48(17)77-23-406, 77-24-997, Fax 77-24-400
 36-002 Jasionka 74A, Jasionka k/Rzeszowa
 www.esp.com.pl *e-mail: esp@esp.com.pl



Nadawca:		Odbiorca:		P.P.H.EKO-SYSTEM-POLSKA 36-002 Jasionka 74A k/Rzeszowa Tel. 17/77-23-406 Fax. 17/77-23-406 w.27,28	
Typ nadawcy	Projektant	Inwestor	Wykonawca		
		Tel.:	Fax:		
		Tel. kom.:	E-mail:		
Nazwa i adres inwestora:					
Lokalizacja obiektu:				Symbol obiektu	
DANE TECHNICZNE ZBIORNIKA:					
Opis zbiornika	Typ zbiornika	Pojemność [dm³]	Nr katalogowy	Wybór	
Zbiornik PEHD DN1300	ESP-ZPR	2500	ESP-0914150		
Zbiornik PEHD DN1500	ESP-ZPK	5000	ESP-0914151		
Zbiornik PEHD DN1500	ESP-ZPK	8000	ESP-0914152		
Zbiornik PEHD DN1500	ESP-ZPK	10000	ESP-0914153		
Zbiornik PEHD DN1500	ESP-ZPK	15000	ESP-0914154		
Zbiornik PEHD DN1500	ESP-ZPK	20000	ESP-0914155		
Zbiornik PEHD DN1500	ESP-ZPK	25000	ESP-0914156		

EKO-SYSTEM-POLSKA

EKO-SYSTEM-POLSKA



DN 1500

www.esp.com.pl; e-mail: esp@esp.com.pl



ISO 9001:2008

P.P.H. EKO-SYSTEM-POLSKA
КОМЕРЦІЙНИЙ ВІДДІЛ, СЕРВІС:
36-002 Ясьонка 74А, недалеко м. Жешув
тел.: 48 17 77-24-997; 77-23-406; 772 49 98
факс: 48 17 77-24-400

ВИРОБНИЦТВО, ЗБІРКА
39-120 Сендішув Малопольський, Селець 51Е
тел./факс: 48 17 74-52-232 ESP-ZPK

